

# TECHNISCH BUREAU VERBRUGGHEN

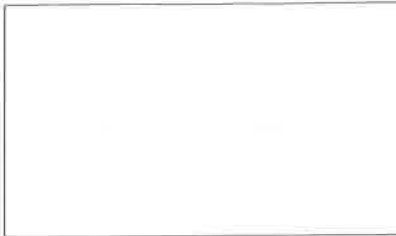
VZW



Controleorganisme erkend door het ministerie

ZETEL ANTWERPEN  
Van der Sweepstraat 3 bus 44  
2000 Antwerpen  
Tel. (03) 216.28.90  
Fax (03) 238.86.65

ZETEL BRUSSEL  
Clovislaan 15  
1000 Brussel  
Tel. (02) 230.81.82  
Fax (02) 230.80.08



O. ref.: \_\_\_\_\_

U. ref.: \_\_\_\_\_

VERSLAG NR. 83/970206/1

## PROCES-VERBAAL OVER HET ONDERZOEK VAN EEN ELECTRISCHE LAAGSPANNINGSINSTALLATIE

ADRES INSTALLATIE: Kuadeveldstraat  
10 Meeksen

EIGENAAR: Velvoort

Adres: \_\_\_\_\_

OPDRACHTGEVER: Guido Janssens

Adres: Miksebaan 306

INSTALLATEUR: 2930 Brasschaat

Adres: \_\_\_\_\_

BTW of IK: \_\_\_\_\_

STROOMLEVERANCIER: \_\_\_\_\_

Ref.: \_\_\_\_\_ Teller nr. \_\_\_\_\_

Index: \_\_\_\_\_

Datum van het onderzoek: 06/02/97 Aard van het onderzoek: gelijkvormigheidsonderzoek - controlebezoek volgens:

(AREI art. 270) (AREI art. 271) (AREI art. 276) (ARAB art 262) (T.R. art. 231) (Voorschr. stroomlev.) \_\_\_\_\_

Aard installatie: Nieuwe - Uitbreiding - Wijziging - Voorlopig - Verzwaring Type der lokalen: woning

Begin werken: Fundering voor na 1.10.81 - Electrische installatie voor na 1.10.81 - 1.1.83 AREI art.86

Aansluiting: Spanning 230V V Bescherming van de aansluiting 40 A

Bedingskabel hoofdbord: 2 X 10 mm<sup>2</sup> Alg. schakelaar: type ADS

Type van de aardelectrode: lus - baren - pennen - horizontale geleider Schema: TT

Aantal borden: 7; Aantal eindstroombanen: 10; RA: 2 Ohm; RI tot \_\_\_\_\_ MOhm

BESCHRIJVING: \_\_\_\_\_

Stroom kringen: zie één draadschema

Datum: 06/02/97 I.M.E.A.  
Agent: M.S. Paraat

Vastgestelde inbreuken en/of nota's: geen

nota: toestellen nog te plaatsen

### PLICHTEN VAN DE EIGENAARS, BEHEERDERS OF HUURDERS : Zie keerzijde.

BESLUIT 1 De installatie is conform. De algemene ADS werd verzegeld en de één draads en situatieschema's werden voor gezien getekend.  
De installatie dient opnieuw gecontroleerd uiterlijk op 06/01/2000 (art. 271 AREI) alsook vóór de ingebruikname van elke belangrijke wijziging of beduidende uitbreiding, uitgevoerd voor deze datum.  
2. De installatie is niet conform.  
3. De installatie mag in dienst blijven indien zonder vertraging wordt voldaan aan de vastgestelde inbreuken en de gepaste maatregelen getroffen worden opdat de installatie geen gevaar vormt voor personen of goederen. De installatie is niet conform.  
De installatie dient opnieuw gecontroleerd te worden uiterlijk op \_\_\_\_\_

DE AGENT-ONDERZOEKER : \_\_\_\_\_

nr. + naam + handtekening 83 De Bunge, E. L. K.

De directeur, \_\_\_\_\_

ELECTRISCHE INSTALLATIES

Eigenaar : V E R V O O R T  
Kwadeveldenstraat 10  
2170 MERKSEM

G U I D O J A N S S E N S  
Miksebaan 306 - 2930 BRASSCHAAT  
Tel. 03-663.40.45  
Fax. 03-663.08.99

Adres v/d INSTALLATIE:  
IDEM.  
EENGEZINSWONING

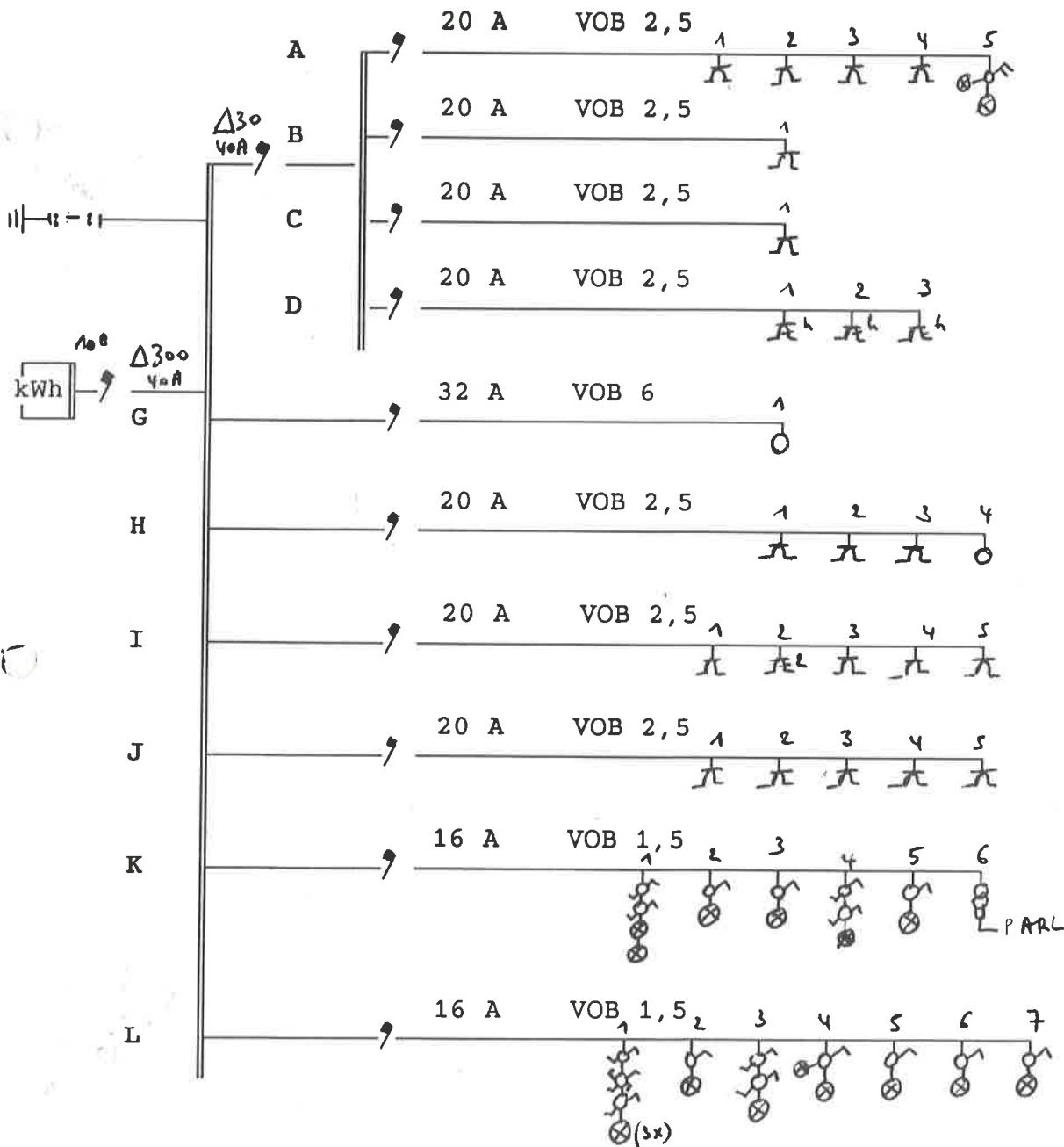
BTW nr. 627.344.233  
Reg.nr. /02.26.10  
H.R.Antwerpen 260.787

Erkend Keuringsorganisme: *DTU 83*  
Naam v/d agent : *De Key - E. H.*  
Datum en Handtekening  
*06/02/97*

E E N D R A A D S C H E M A

BORD : 1

SPANNING : 220 V



ELECTRICITEITSWERKEN  
GUIDO JANSSENS  
MIKSEBAAN 306 Brasschaat  
TEL/663.40.45

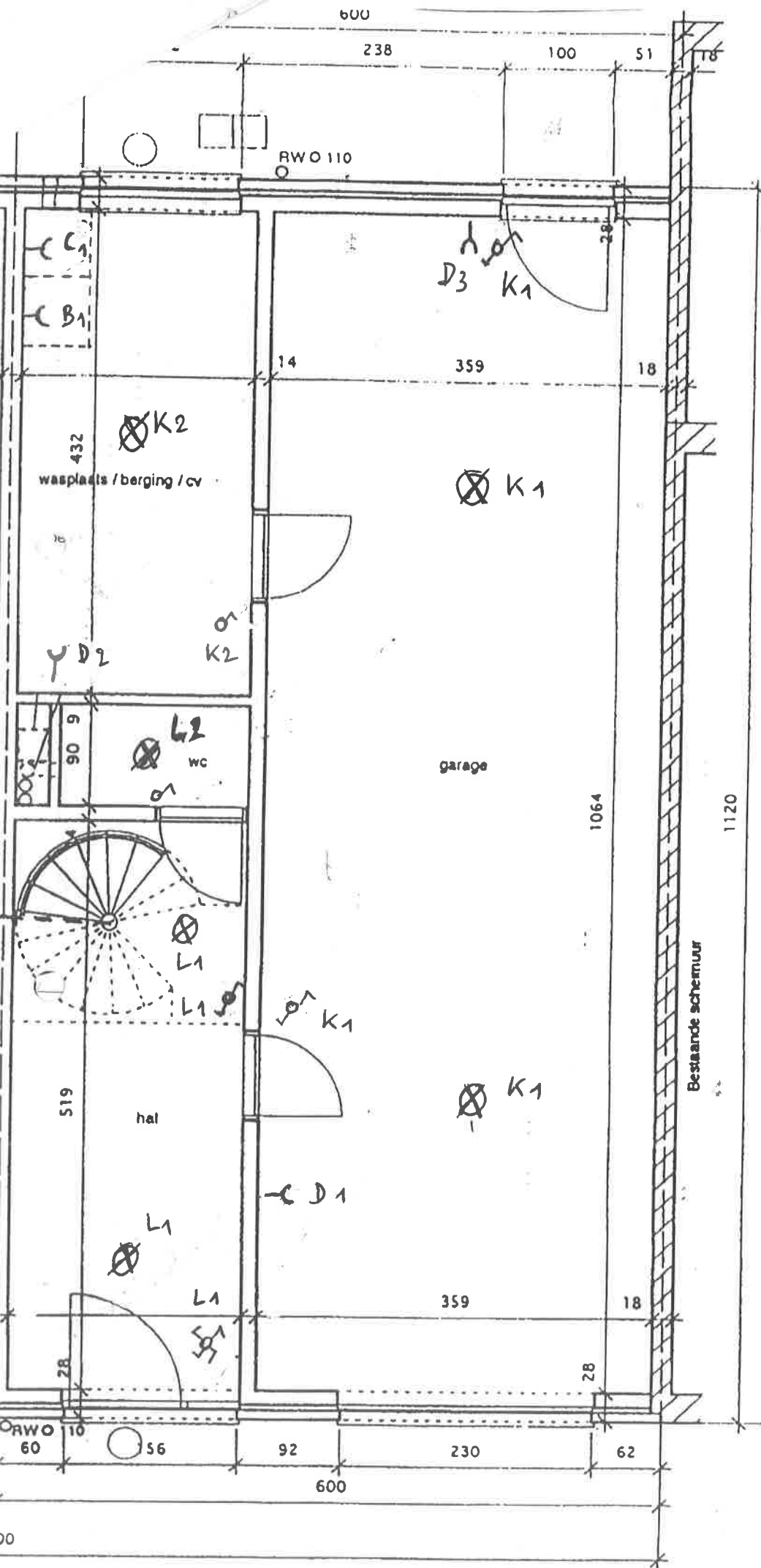
*5/2/97*

*[Signature]*

ELECTRICITEITSWERKEN  
 GUIDO JANSSENS  
 MIKSEBAAN 306 Brasschaat  
 TEL/663.40.45

5/2/97

*Janssens*

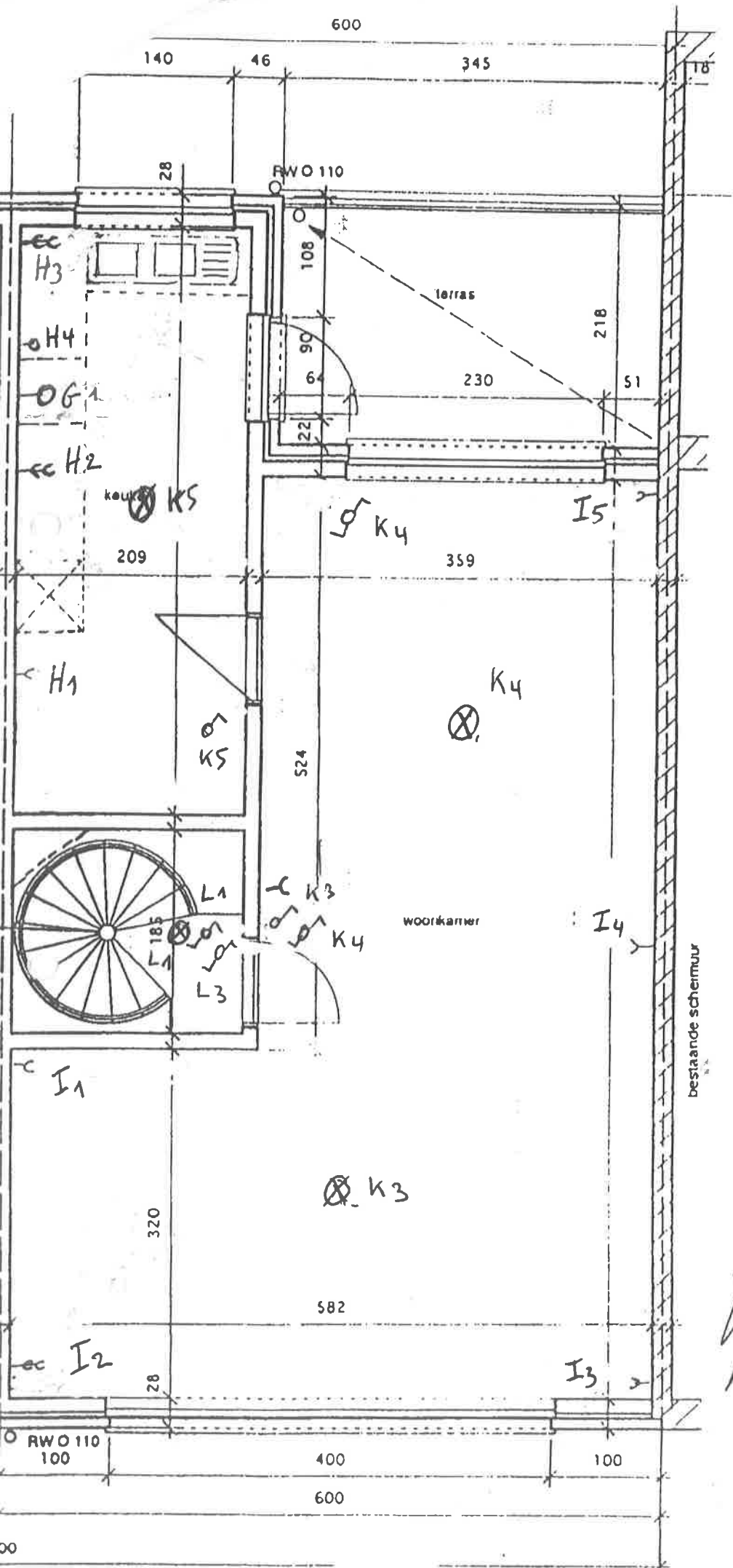


*Janssens*  
 31/10/96

ELECTRICITEITSWERKEN  
 GUIDO JANSSENS  
 MIKSEBAAN 306 Brasschaat  
 TEL/663.40.45

5/2/97

*[Handwritten signature]*

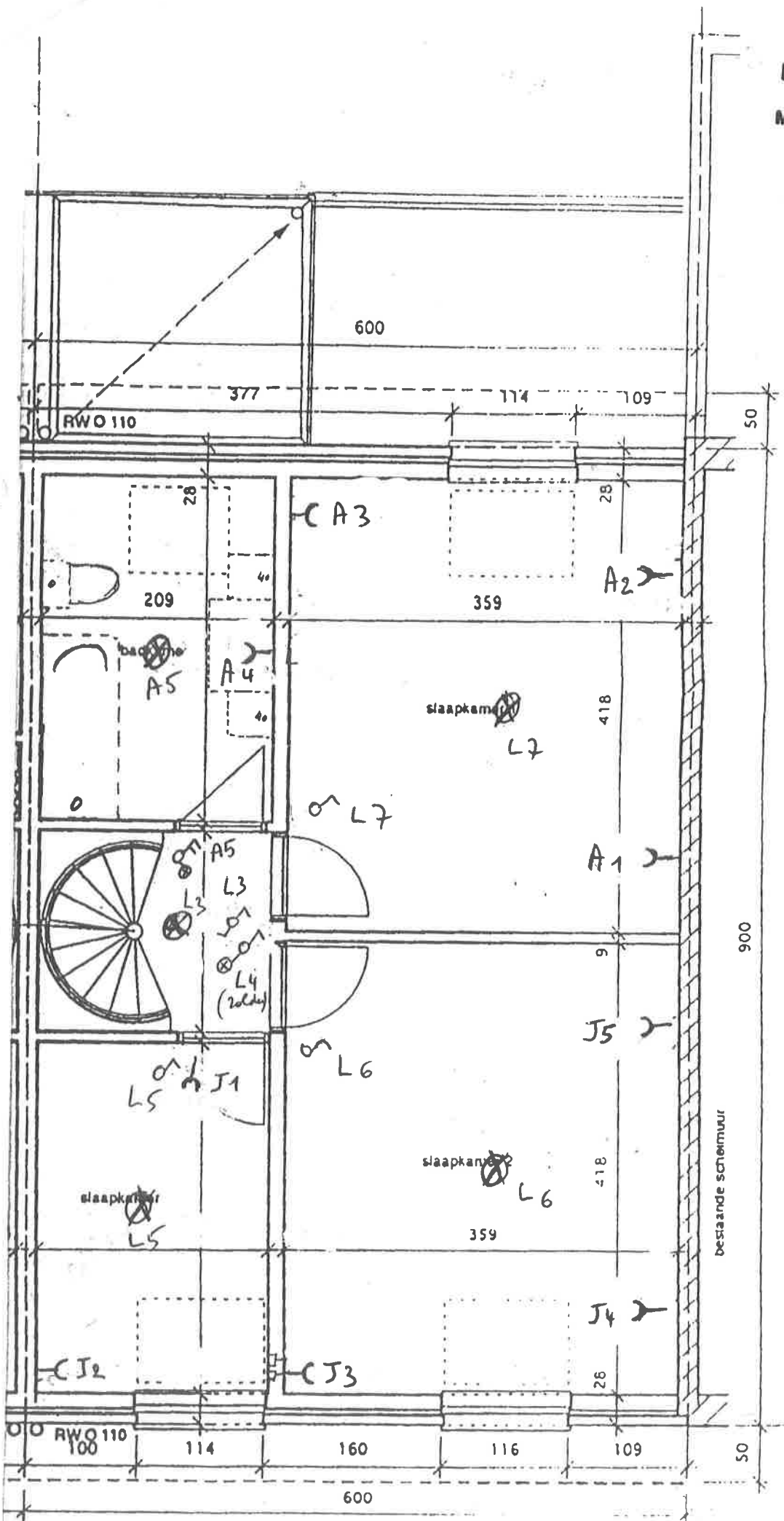


*[Handwritten signature]*  
 31110136

ELECTRICITEITSWERKEN  
GUIDO JANSSENS  
MIKSEBAAN 306 Brasschaat  
TEL/663.40.45

5/2/97

*[Handwritten signature]*



bestaande schermuur

*[Handwritten signature]*  
31/10/96